



HAL
open science

Elaboration d'offres en relation client-fournisseur : vers une exploitation des connaissances pour l'ingénierie des risques

Rania Ayachi, Delphine Guillon, François Marmier, Élise Vareilles, Michel Aldanondo, Thierry Coudert, Laurent Geneste, Yvan Beauregard

► To cite this version:

Rania Ayachi, Delphine Guillon, François Marmier, Élise Vareilles, Michel Aldanondo, et al.. Elaboration d'offres en relation client-fournisseur : vers une exploitation des connaissances pour l'ingénierie des risques. MOSIM'18 - 12ème Conférence internationale de Modélisation, Optimisation et SIMulation, ISAE; IMT Mines Albi, Jun 2018, Toulouse, France. 8 p. hal-01852038

HAL Id: hal-01852038

<https://imt-mines-albi.hal.science/hal-01852038>

Submitted on 22 Jan 2019

HAL is a multi-disciplinary open access archive for the deposit and dissemination of scientific research documents, whether they are published or not. The documents may come from teaching and research institutions in France or abroad, or from public or private research centers.

L'archive ouverte pluridisciplinaire **HAL**, est destinée au dépôt et à la diffusion de documents scientifiques de niveau recherche, publiés ou non, émanant des établissements d'enseignement et de recherche français ou étrangers, des laboratoires publics ou privés.

ELABORATION D'OFFRES EN RELATION CLIENT-FOURNISSEUR : VERS UNE EXPLOITATION DES CONNAISSANCES POUR L'INGENIERIE DES RISQUES

R. AYACHI^{1,2}, D. GUILLON^{1,3}, F. MARMIER¹, E. VAREILLES^{1,4}, M. ALDANONDO^{1,4}, T. COUDERT²,
L. GENESTE², Y. BEAUREGARD⁴

¹CGI, Université de Toulouse, IMT Mines Albi - France

²LGP, Université de Toulouse, INP-ENIT - France

¹prénom.nom@mines-albi.fr ²prénom.nom@enit.fr

³ESTIA Recherche - Bidart - France

⁴ETS - Montréal - Canada

³p.nom@estia.fr ⁴prénom.nom@etsmtl.ca

RESUME : Cette communication s'intéresse à l'ingénierie des risques lors de la définition des processus de réalisation d'offres en relation client-fournisseur. Nous nous situons dans le cas où lors de la remise de l'offre au client, celle-ci n'est pas basée sur une conception détaillée du produit/système à fournir mais seulement sur une connaissance des principes à mettre en œuvre. Il y a prise de risque car lorsque le client accepte l'offre, le fournisseur doit finaliser (i) la conception du produit/système objet de l'offre ainsi que (ii) son processus de mise à disposition. L'ingénierie de ce type de risque est le plus souvent effectuée manuellement par des experts. L'objectif de cette communication est de définir et discuter des éléments d'un système à base de connaissances permettant d'assister cette ingénierie. La problématique est d'abord détaillée, un modèle de connaissances proposé et des possibilités d'exploitation discutées.

MOTS-CLES : relation client-fournisseur, processus de réalisation, ingénierie des risques, connaissances

1 CADRE DE TRAVAIL ET OBJECTIF

Cette première partie définit progressivement l'objectif de la contribution, l'existant scientifique et présente l'organisation de la communication.

1.1 Offres et relation client-fournisseur

Nos travaux s'intéressent à la mise au point d'outils à base de connaissances pour aider l'élaboration d'offres en relation client-fournisseur. Dans cet article, nous nous intéresserons uniquement aux offres concernant des produits ou systèmes principalement d'origine manufacturière, que nous nommons par la suite systèmes.

Nous considérons que ces systèmes entrent dans un processus de développement de type ETO (Engineer To Order) ou ingénierie à la commande (Rivest et al 2010). C'est-à-dire que la mise à disposition d'un système pour un client nécessitera une phase de conception ou d'ingénierie plus ou moins conséquente. Par contre, nous considérons que cette phase de conception est routinière (Chandrasekaran 1986). Ceci signifie que la conception du système composant l'offre exploite au maximum des solutions ou principes de solutions techniques déjà éprouvés, en les adaptant ou en les complétant si besoin.

Pour élaborer son offre, le fournisseur doit définir (i) la composition physique du système, qui permet d'obtenir un coût système et une définition technique de la solution proposée, mais aussi (ii) le processus de mise à disposition, incluant la production qui est indispensable pour déterminer un délai de mise à disposition et compléter le coût système avec un coût processus (Guillon et al 2017).

1.2 Prise de risque en élaboration d'offre

La mise en concurrence de plus en plus systématique fait que les appels d'offres sont de plus en plus nombreux (Sylla et al 2017a) et mettent les fournisseurs sous pression. Deux comportements sont rencontrés en entreprise :

- (1) Le fournisseur étudie en détail la demande et fait un travail de conception détaillée, aussi bien pour la nomenclature du système que pour son processus de mise à disposition. Il vérifie ainsi que son offre satisfait les besoins techniques (fonctionnalités et performances) et établit précisément les coûts et délais de mise à disposition. Si le client accepte l'offre, il aura une grande confiance dans la bonne réalisation du processus de mise à disposition.
- (2) Le fournisseur étudie succinctement la demande et fait un travail de conception préliminaire en identifiant uniquement les principes de solutions et les choix clés à mettre en œuvre. Ne pas étudier en détail son offre (c'est-à-dire le système à fournir et son processus de mise à disposition) entraîne une prise de risques. En effet, si l'offre est acceptée, le processus de mise à disposition comprendra alors une étape de finalisation de conception qui peut s'avérer délicate et conduire à ne pas arriver à réaliser l'offre en respectant les besoins techniques, les coûts et délais (Sylla et al 2017b).

Le premier comportement requiert une charge de travail conséquente, ce qui est regrettable si le client ne donne pas suite mais permet une relation client-fournisseur sereine minimisant les risques de ne pas arriver à satis-

faire le client une fois l'offre acceptée. Le second comportement est beaucoup moins lourd en termes de charge de travail mais occasionne une prise de risque conséquente de ne pas arriver à réaliser l'offre proposée et acceptée par le client (en termes de fonctionnalités, coût, délais...).

Nos travaux se situent dans le cadre de ce second comportement et notre contribution propose une ingénierie des risques à base de connaissances pour minimiser le risque fournisseur de ne pas arriver à réaliser l'offre proposée une fois que celle-ci est acceptée par le client.

1.3 Ingénierie des risques en élaboration d'offre

Nous faisons l'hypothèse que l'offre résulte d'un processus d'ingénierie produit/processus supporté par des outils d'aide à base de connaissances de manière similaire aux travaux de : O.Sullivan (2002), Yannou et al (2003), ou encore Yvars (2008). Nous situons notre contribution en aval de ce processus, au sein d'un second processus appelé Ingénierie des Risques processus (IR), qui peut exploiter toutes les informations décrivant le système objet de l'offre et son processus de mise à disposition (Figure 1). Cette Ingénierie des Risques s'appuie sur les travaux de Marmier et al (2013) et sur un progiciel nommé ProRisk en découlant.

L'information principale alimentant cette ingénierie des risques est le processus de mise à disposition de l'offre, qui comprend par exemple des tâches de : finalisation de la conception, approvisionnement, fabrication, assemblage, test ou livraison. Chaque tâche de ce processus est alors analysée par un expert risque qui identifie pour chaque risque :

- (1) l'évènement négatif correspondant au risque avec sa probabilité d'occurrence,
- (2) les impacts de l'occurrence de cet évènement, sous forme d'augmentation de coût et/ou de durée de certaines tâches,
- (3) des actions correctives et/ou préventives pour faire face aux risques,
- (4) des réductions d'impact et/ou de probabilité d'occurrence du risque issues de ces actions correctives et ou préventives.

Ceci étant fait, l'approche préconisée dans (Marmier et al 2013) exploite un simulateur à événements discrets qui simule toutes les combinaisons possibles d'occurrences de risques et toutes les combinaisons d'actions correctives et préventives (appelées *stratégies risque*). L'expert risque dispose alors pour chaque stra-

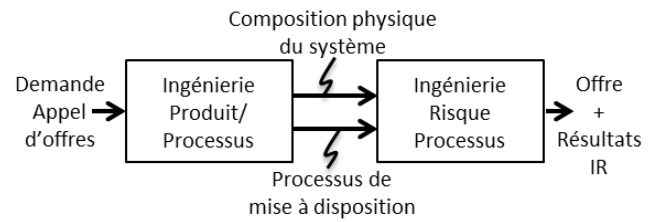


FIGURE 1 – Ingénierie produit/processus et risques

tégie risque d'un ensemble de scénarios de déroulement de la mise à disposition de l'offre caractérisé par un délai, un coût et une probabilité de réalisation. L'expert peut alors choisir la stratégie risque (c'est-à-dire quelles actions correctives et préventives) à mettre en œuvre.

1.4 Modélisation et exploitation de connaissances en ingénierie des risques pour l'élaboration d'offre

Actuellement, l'expert fournit toute la connaissance risque (partie gauche de la Figure 2). L'objectif de cette communication est de proposer les premiers éléments de modélisation pour élaborer une base de connaissances risque et un système permettant de l'exploiter (partie droite de la Figure 2). Ceci permettrait de diminuer le niveau d'expertise requis pour faire l'ingénierie des risques conventionnels caractérisés (expert risque junior par exemple) et de permettre à l'expert confirmé de se concentrer sur les risques non conventionnels (nouveaux risques ou risques critiques par exemple).

La formalisation et l'exploitation des connaissances risque se feront suivant deux approches :

- (1) d'une part à l'aide du raisonnement par analogie en recherchant des "données risques" dans une base de cas regroupant les processus de mise à disposition qui se sont déroulés dans le passé complétés par des informations sur les risques,
- (2) et d'autre part, à l'aide de déductions ou plus exactement de propagation de contraintes sur des modèles d'ingénierie de risque formalisés comme des problèmes de satisfaction de contraintes (CSP).

1.5 Travaux en rapport et organisation de la communication

En ce qui concerne les risques en relation client-fournisseur, la plupart des travaux se réclament d'approches marketing, de problématiques de logistique ou de sélection de fournisseurs (Ryals et al 2005), (Thun

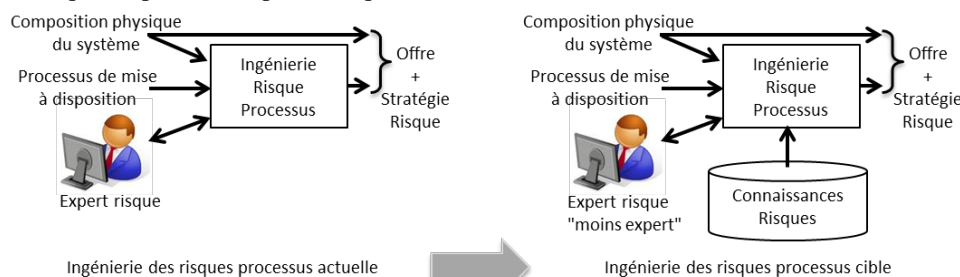


FIGURE 2 – Ingénierie des risques actuelle et avec exploitation de connaissances (cible)

et al 2011), (Hallikas et al 2005), (Lee 2009). Nous retons les travaux de Hallikas et al (2005) car : (i) ils proposent une classification des risques suivant le type de relation client-fournisseur, (ii) ils différencient clairement les risques "acheteur" et "vendeur" et (iii) ils insistent sur la nécessité de prendre en compte le point de vue du fournisseur. Nos travaux s'inscrivent pleinement dans ce dernier point.

En ce qui concerne les risques en élaboration d'offres, nous n'avons pas trouvé de travaux abordant le problème comme nous l'avons formulé. Il existe par contre des travaux plus nombreux et des éléments normatifs concernant les risques en gestion de projet (ISO 2009), (PMBOK 2009), (Tixier et al 2003), (Ward et al 2003). Nous nous inscrivons dans ce flux de travail et notamment dans la continuité des approches proposées dans (Marmier et al 2013) et (Fang et al 2012), où une notion de stratégie de traitement de risque est proposée.

En ce qui concerne la modélisation et l'exploitation de connaissance risque pour aider l'élaboration d'offres en relation client-fournisseur, les travaux sont beaucoup plus rares. Il est possible de citer en génie civil (Tah et al 2001) et (Yildiz et al 2014) ou en projet de système d'information (Alhawaria et al 2012). A notre connaissance, seuls (Yildiz et al 2014) proposent des éléments de modélisation des connaissances pour les risques. Nous nous inscrivons dans ce type de contribution et proposerons des éléments de modèles de connaissances.

La communication est décomposée de la manière suivante. Dans une seconde section, une analyse de l'ingénierie des risques « manuelle » (c'est-à-dire conduite par un expert risque) permet d'identifier formellement les connaissances apportées par l'expert. Il en découle en section 3 un premier modèle de connaissances pour l'ingénierie des risques dans notre contexte d'élaboration d'offre. La quatrième section analyse dans quelles mesures (i) le raisonnement par analogie peut exploiter le modèle de connaissance proposé, et (ii) l'ingénierie des risques visée peut être considérée comme un problème de satisfaction de contraintes et exploitée de même le modèle proposé.

2 IDENTIFICATION DES CONNAISSANCES DE L'INGENIERIE DES RISQUES

Dans le but de proposer des modèles considérant la connaissance "risque" sous la forme de cas et sous la forme de problème de satisfaction de contraintes, il est nécessaire d'identifier ces connaissances "risque". Pour ce faire nous allons analyser le travail de l'expert lors de l'ingénierie des risques et noter les connaissances qu'il apporte. Un premier modèle de connaissance pour l'ingénierie des risques découlera de cette analyse.

2.1 Données d'entrées

2.1.1 Données Processus

Le processus de mise à disposition constitue logiquement une première donnée d'entrée de l'ingénierie des

risques, car les risques et leurs traitements vont être définis sur les tâches de ce processus. Nous décrivons ce processus de la manière suivante :

- Un processus de mise à disposition est associé à un système objet d'une offre. Un même système peut être associé à plusieurs processus de mise à disposition, afin de pouvoir comparer des variantes de processus.
- Un processus est décomposé en tâches reliées par des contraintes de précédence (Figure 3). Chaque tâche i est réalisée par une ressource clé (ressource nécessaire pour la réaliser) et est caractérisée par un coût c_i et une durée d_i (d'autres métriques pourraient être définies).

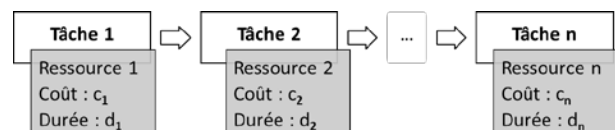


FIGURE 3 – Données Processus

Ces données ne sont pas suffisantes pour réaliser l'ingénierie des risques et nous proposons de les compléter avec des données décrivant (i) le système objet de l'offre, (ii) le contexte de l'offre (Guillon et al 2017).

2.1.2 Autres données d'entrée

- (1) Les données décrivant le système correspondent à des caractéristiques du système impactant l'ingénierie des risques, par exemple : la complexité ou la taille du système, la maturité des technologies employées, la fiabilité des composants utilisés, etc.
- (2) Les données décrivant le contexte de l'offre correspondent à des caractéristiques de l'offre impactant l'ingénierie des risques, par exemple : l'importance du client, la récurrence de la demande, la charge de travail de l'entreprise, la période de l'année...

Ces caractéristiques peuvent impacter le bon déroulement du processus de mise à disposition, dont (i) la probabilité d'occurrence des risques, (ii) leurs impacts, mais également (iii) les actions correctives ou préventives à mettre en œuvre et (iv) les réductions d'impacts associées.

L'expert risque du fournisseur a la connaissance de ces caractéristiques et de leurs impacts sur les tâches du processus de mise à disposition. Nous proposons de décrire ces caractéristiques à l'aide du triplet :

- (1) Élément conceptuel, par exemple : système grue, composant moteur, offre, client, etc.
- (2) Attribut décrivant le concept, par exemple : complexité de la grue, maturité du moteur, récurrence de l'offre, importance du client, etc.
- (3) Valeur de l'attribut décrivant le concept, par exemple, très fort / fort / faible / très faible, haut/moyen/bas ...

L'ingénierie des risques dispose donc de deux types d'entrées : le processus de mise à disposition et les caractéristiques du système et de l'offre impactant les risques. Ces éléments étant définis, nous allons mainte-

nant identifier l'apport de l'expert durant l'ingénierie des risques en suivant le déroulé du processus de traitement des risques.

$$Ic = \sum_i (ac_i + c \times mc_i)$$

$$Id = \sum_i (ad_i + d \times md_i)$$

2.2 Apports de l'expert et connaissances risque

Nous avons vu en section 1.3 que l'expert documente tâche par tâche : (1) la probabilité des risques, (2) les impacts, (3) les actions correctives et préventives et (4) les réductions d'impacts et de probabilité d'occurrence des risques. Nous proposons dans cette section d'identifier les connaissances risques apportées par l'expert durant cette ingénierie.

2.2.1 Risque et probabilité d'occurrence

Nous considérons le risque comme un couple (tâche, évènement). C'est-à-dire que l'évènement qui se produit durant cette tâche correspond au risque. Ceci est discutable mais permet de dissocier l'analyse des conséquences d'un même évènement sur des tâches différentes. Par exemple, cela permet d'analyser différemment l'évènement « Chute de neige et route bloquée », suivant qu'il se produit durant la tâche « Approvisionnement de composant » ou durant la tâche « Livraison du système au client ».

Un risque est caractérisé par la probabilité d'occurrence de l'évènement associé, sur la tâche identifiée.

Une même tâche peut être la source de plusieurs risques. Par exemple, la tâche « Finalisation de la conception » peut être l'objet de deux risques « Tâche plus difficile que prévue » et « Ressource clé indisponible ».

2.2.2 Impacts d'un risque

Un risque est associé à un ensemble d'impacts. Par exemple, le risque « Tâche finalisation de la conception plus difficile que prévue » peut avoir deux impacts, un sur la tâche "Finalisation de la conception" et l'autre sur la tâche "Assemblage et test". Un impact est défini pour un seul risque. Un impact est défini par :

- (1) la tâche impactée,
- (2) la nature de l'impact : coût ou durée (ou autre),
- (3) le mode de calcul de l'impact : forfaitaire/additif ou proportionnel/multiplicatif,
- (4) la valeur de l'impact.

Une tâche peut être l'objet de plusieurs impacts issus de risques R_i différents. Elle subira alors un impact global coût (Ic) et un impact global durée (Id), calculés de la manière suivante :

- chaque impact proportionnel est calculé individuellement par rapport aux caractéristiques de la tâche,
- tous les impacts proportionnels et fixes sont ensuite additionnés.

Ainsi, si l'on considère :

- ac_i : Impact coût additif du risque R_i ,
- mc_i : Impact coût multiplicatif du risque R_i ,
- ad_i : Impact délai additif du risque R_i ,
- md_i : Impact délai multiplicatif du risque R_i ,

les deux impacts globaux sont les suivants :

2.2.3 Les stratégies locales du risque

Pour faire face à ces impacts, l'expert risque définit des stratégies locales de traitement. Une stratégie locale regroupe : (i) un ensemble d'actions correctives et/ou préventives, (ii) un ensemble de réductions d'impact et éventuellement (iii) une réduction de probabilité d'occurrence du risque. Une stratégie locale est définie pour un seul risque, et un risque peut avoir plusieurs stratégies locales. Par exemple, si le traitement d'un risque peut être l'objet d'une action corrective AC et d'une action préventive AP, quatre stratégies locales (sl_i) sont envisageables :

- sl_1 = ne rien faire,
- sl_2 = AC,
- sl_3 = AP,
- sl_4 = AC et AP.

Chaque action corrective ou préventive est une tâche reliée aux tâches du processus de mise à disposition par des contraintes de précédence. Une tâche corrective ou préventive peut être associée à plusieurs stratégies locales d'un même risque. Chaque action corrective ou préventive est caractérisée par une durée et un coût. Par exemple, pour le risque « Tâche finalisation de la conception plus difficile que prévue », il est envisagé une action préventive AP, visant à identifier un expert pour la tâche « Finalisation de la conception » et une action corrective AC, visant à revoir le plan de test du système assemblé pour la tâche « Assemblage et test ».

Chaque réduction d'impact est définie pour une stratégie locale et pour une tâche impactée par le risque. Une réduction est définie par :

- (1) la tâche impactée objet de la réduction d'impact,
- (2) la nature de l'impact objet de la réduction : coût ou durée,
- (3) le mode de calcul de la réduction d'impact qui est toujours proportionnel,
- (4) la valeur de la réduction d'impact.

Par exemple, l'ensemble AP et AC (i) réduit l'impact en durée de la tâche "finalisation de la conception" mais augmente celui de son coût (réduction d'impact négative) et (ii) réduit les deux impacts en coût et durée de la tâche "assemblage et test".

Une tâche peut être l'objet de plusieurs réductions d'impacts. Nous faisons l'hypothèse que chaque réduction d'impact s'effectue de manière homogène sur tous les impacts additifs et multiplicatifs. Les réductions d'impact globales coût (RIc) et durée ($RIId$) sont calculés de la manière suivante :

- chaque réduction d'impact est calculée individuellement par rapport à la valeur de l'impact,
- les réductions d'impacts sont ensuite additionnées.

Ainsi, si l'on considère :

- $redc_i$: Réduction d'impact coût stratégie risque R_i
 - $redd_i$: Réduction d'impact durée stratégie risque R_i
- les deux réductions d'impacts sont les suivantes :

$$RIc = \sum_i [redc_i \times (ac_i + c \times mc_i)]$$

$$RI d = \sum_i [redd_i \times (ad_i + d \times md_i)]$$

Une stratégie mettant en œuvre une action préventive peut être la source d'une réduction de probabilité du risque pour lequel cette stratégie est définie. Le mode de calcul de la réduction de probabilité est toujours proportionnel.

2.2.4 Synthèse des entités ingénierie des risques

Durant l'ingénierie des risques, l'expert définit donc :

- pour chaque tâche :
 - o les risques associés à la tâche : couple tâche-événement et probabilité d'occurrence,
- pour chaque risque :
 - o les impacts du risque,
 - o les stratégies locales associées au risque,
- pour chaque stratégie :
 - o un ensemble de réductions d'impact,
 - o une réduction de probabilité d'occurrence du risque (optionnel),
 - o un ensemble d'actions correctives et préventives

L'expert doit ensuite décider quelles actions correctives et préventives mettre en œuvre, c'est-à-dire pour chaque risque quelle stratégie locale choisir. Une stratégie globale de traitement des risques d'un processus de mise à disposition lors de l'élaboration d'une offre se définit alors comme un ensemble de couples (risques, stratégie locale). Il est expliqué dans (Marmier et al 2013) comment ces stratégies globales peuvent être simulées et évaluées et comment le choix de stratégie globale peut être assisté.

3 MODELE DE CONNAISSANCE RESULTANT

Le but de notre communication est de proposer un modèle de connaissances et des outils d'aide pour assister l'expert dans ce travail de définition des items synthétisés en section 2.2.4. En conséquence, il est nécessaire au minimum de pouvoir stocker ces items et d'identifier des connaissances complémentaires. Dans ce but, nous proposons le modèle de classe de la Figure 4 dont nous commentons les entités clés et les connaissances complémentaires.

3.1 Tâches, événements et risques

Les tâches du processus de mise à disposition, données d'entrée de l'ingénierie des risques, correspondent à la classe *Task OE* (Offer Elaboration). Les tâches correctives et préventives proposées par l'expert sont décrites dans la classe *Task RE* (Risk Engineering). Ces deux types de tâches sont généralisés dans la classe *Task*. L'évènement est défini dans une classe *Event*.

Un risque est défini avec la classe *Risk*, pour une seule tâche et un seul évènement (lien 1).

3.2 Concepts

Le raisonnement humain ou le système d'aide exploitant la connaissance a besoin de typer de manière abstraite ces trois entités (tâche, évènement et risque). En effet, lorsque l'expert décide d'associer un risque à une tâche, il fait appel à ses connaissances et associe mentalement, par exemple, un type d'évènement à un type de tâche et en déduit un risque. Cette connaissance est modélisée par la notion de concept, que nous définissons dans la classe *Concept*.

Entité	Exemples de concepts
Tâche du processus de mise à disposition	conception, approvisionnement, production, assemblage, test, livraison, mise en service...
Evènement	tâche plus difficile que prévue, ressource indisponible, erreur de référence composant, modification des entrées de la tâche...

Pour les risques, les concepts correspondent des couplages de concepts tâche et évènement, par exemple « Conception plus difficile que prévue » ou « Ressource indisponible en livraison ». Ces concepts abstraits permettent d'une part de définir et stocker à l'avance des risques probables (par le biais des couplages tâche-évènement) et d'autre part, de pouvoir rechercher des données risque dans la base de connaissances en fonction de ces concepts.

3.3 Impacts, stratégie locale, réduction d'impacts.

L'impact est représenté par la classe *Impact*. Un impact ne pointe que sur un seul risque et sur une seule tâche impactée (lien 1).

La stratégie locale est représentée par la classe *Local Strategy*. Une stratégie locale ne pointe que sur un seul risque, et sur un seul concept parmi : ne rien faire, corrective, préventive ou mixte (lien 1). Elle comprend des tâches correctives et/ou préventives et des réductions d'impact (lien 0.*) et éventuellement une seule réduction de probabilité (lien 0.1).

La réduction d'impact est représentée par la classe *Impact Reduction*. La réduction pointe sur un seul impact et sur une seule stratégie locale (lien 1).

3.4 Modulation des entités risques

En complément des concepts, l'expert risque dispose également d'une connaissance de l'influence des caractéristiques de l'offre sur toutes les entités de l'ingénierie des risques. Nous avons évoqué dans la section 2.1.2 des caractéristiques systèmes et des caractéristiques offres qui peuvent impacter des entités de l'ingénierie des risques. Par exemple, un risque « Conception plus difficile que prévue » aura une probabilité plus forte si le système est « complexe » et de « grande taille », ou si le

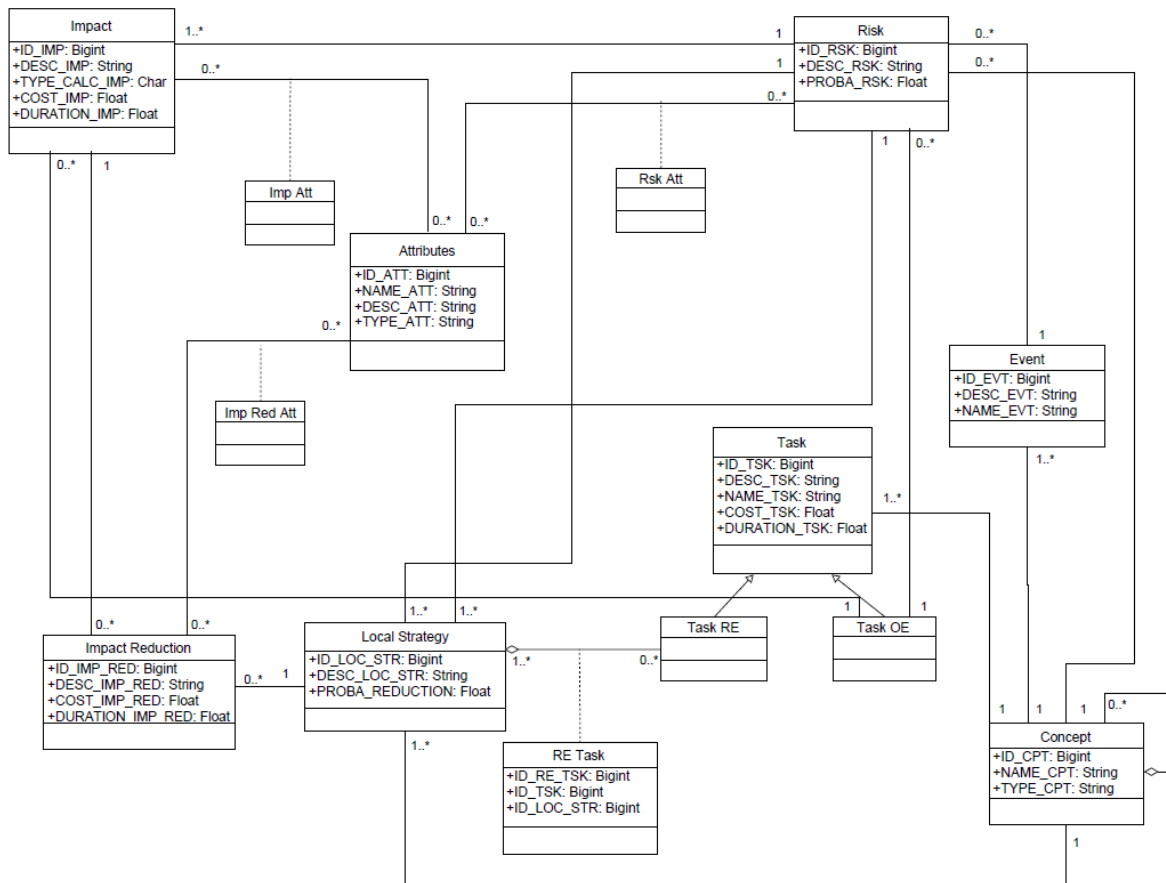


FIGURE 4 – Modèles de classes des connaissances de l'ingénierie des risques du processus de mise à disposition

client est « nouveau ». Il en va de même pour les impacts et les réductions d'impacts qui peuvent, par exemple, être respectivement modulés par une « charge de travail entreprise importante » ou une « importance client stratégique ». Comme pour les concepts, cette connaissance est stockée par la classe *Attribute* et ses associations avec les classes *Risk*, *Impact* et *Impact Réduction*.

4 MODELE DE CONNAISSANCE ET EXPLOITATION DES CONNAISSANCES

Les entités de l'ingénierie des risques et les connaissances associées étant modélisées, l'objet de cette section est d'évaluer comment il est possible d'exploiter les connaissances ainsi modélisées pour aider l'ingénierie des risques en élaboration d'offre.

4.1 Ingénierie des risques et analogie

En nous basant sur les principes du raisonnement par analogie ou raisonnement à partir de cas (Aamodt et al 1994), notre idée est de stocker les informations décrivant la réalisation effective des processus de mise à disposition passés (ces processus correspondent à des offres acceptées par le client, sinon le processus ne serait pas réalisé). En présence d'une nouvelle offre, l'objectif est de rechercher dans ce stockage des offres similaires et d'extraire les informations risques nécessaires à l'ingénierie des risques.

Ce principe a priori simple qui a fait ses preuves dans de nombreuses activités industrielles ne se met pas simple-

ment en place pour notre problématique d'aide à l'ingénierie des risques.

Considérons le processus de mise à disposition ci-contre (Figure 5). Les notations utilisées sont celles de la section 2.2.2.

L'ingénierie des risques a identifié que la tâche 1 était sujette à un risque R_1 ayant un impact coût sur la tâche 3. Une action corrective AC1 qui réduit l'impact de moitié est définie. La tâche 2 est sujette à un risque R_2 ayant aussi uniquement un impact coût sur la tâche 3. De même, une action corrective AC2 qui réduit l'impact d'un quart est définie.

Lors du suivi de la réalisation effective du processus de mise à disposition, les seules informations facilement accessibles et stockées pour réutilisation sont :

- pour les toutes les tâches : durées et coûts, prévisionnels et effectifs,
- pour chaque risque : occurrence effective ou pas de l'évènement associé.

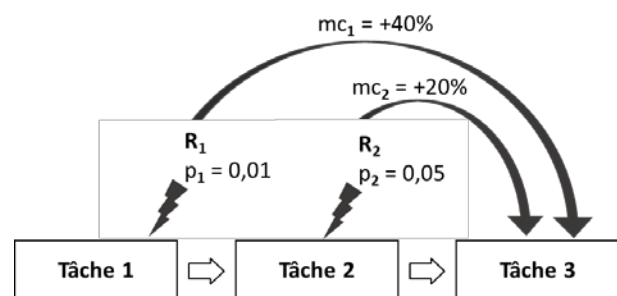


FIGURE 5 – Cumul d'impacts sur une tâche

Si les événements associés aux deux risques se produisent et que les actions correctives AC1 et AC2 sont effectuées, le coût de la tâche 3 est impacté de manière prévisionnelle à hauteur de : $c_3 + 0.4 \times c_3 + 0.2 \times c_3 = 1.6 \times c_3$, puis réduit à hauteur de $c_3 + 0.5 \times 0.4 \times c_3 + 0.75 \times 0.2 \times c_3 = 1.35 \times c_3$. Ce calcul exploite quatre informations risque fournies par l'expert : deux impacts et deux réductions d'impact. Les informations stockées concernant ce seul cas ne permettent que d'obtenir l'écart entre le prévisionnel et l'effectif (c'est-à-dire 1.35) mais en aucun cas la valeur des impacts et des réductions d'impact. Seule une analyse de données exploitant plusieurs occurrences de ce processus avec différentes combinaisons d'occurrences de risques et d'actions correctives pourrait extraire les valeurs des informations risques, mais ceci n'entre pas dans le cadre du raisonnement par analogie.

En conséquence, pour aider l'expert, il est indispensable d'associer dans la base de cas :

- les informations décrivant la réalisation effective des processus de mise à disposition,
- les informations prévisionnelles du modèle de données proposées en section précédente.

Disposant de ces éléments, l'expert peut alors requêter la base de cas sur (1) les différents concepts de tâches, événements et risques, et (2) les caractéristiques du système et de l'offre, pour identifier des offres passées et en extraire les informations risques prévisionnelles détaillées.

4.2 Ingénierie des risques et satisfaction de contraintes

Un problème de satisfaction de contraintes, ou CSP, (Montanari 1974) se définit comme un triplet regroupant : un ensemble de variables pour décrire le problème, un domaine de définition de chaque variable, et un ensemble de contraintes autorisant certaines combinaisons de valeurs de variable. La résolution interactive d'un CSP consiste à choisir une valeur pour chaque variable séquentiellement. Entre chaque choix, la propagation de contrainte supprime les valeurs incompatibles et guide ainsi la résolution vers des solutions faisables (cependant sans garantie car les propagations couramment employées ne peuvent pas garantir la cohérence). De très nombreux travaux ont exploité avec succès ce formalisme pour modéliser et traiter les problèmes de configuration de produits (Felfernig 2014). Notre but ici est d'évaluer dans quelle mesure il est possible de faire de même pour l'ingénierie des risques.

L'emploi de la propagation de contraintes en configuration et en conception n'est possible et intéressante que s'il est possible de définir une famille de produit, ou si la conception peut être caractérisée de routinière. En ingénierie des risques, cela nécessite que les risques soient parfaitement identifiés et connus. Les échanges avec les entreprises montrent qu'une partie des risques sont iden-

tifiables ainsi que leurs impacts et stratégie de traitements.

Nos travaux ont convergé vers un modèle de contraintes paramétriques pour aider l'ingénierie des risques. Les variables définissant : le risque, ses impacts, ses actions correctives et préventives ainsi que ses réductions d'impact, sont définies de manière rigide non modifiable. Par contre, les valeurs : de la probabilité du risque, des impacts du risque, des durées et coût des actions correctives et préventives, et des réductions d'impacts, sont modulables suivant les caractéristiques du système et de l'offre. C'est-à-dire que des contraintes peuvent relier les variables de l'ingénierie des risques aux variables décrivant les caractéristiques du système et de l'offre. La Figure 6 donne des exemples de telles contraintes. La première table montre comment la probabilité d'un risque est modulée par une « Complexité système » et une « Récurrence client » et la seconde comment cette même complexité module des impacts en coût et durée.

Complexité Système	Récurrance Client	Probabilité Risque
Très faible	Habituel	0,001
Très faible	Nouveau	0,005
Faible	Habituel	0,01
Faible	Nouveau	0,02
Fort	Habituel	0,05
Fort	Nouveau	0,08
Très fort	Habituel	0,1
Très fort	Nouveau	0,2

Complexité Système	Type Impact coût	Impact value €	Type Impact durée	Impact value day
Très faible	add fix	1000	add fix	1
Faible	add fix	1500	add fix	2
Fort	add fix	2500	add fix	3
Très fort	add fix	5000	add fix	4

FIGURE 6 – Contraintes modulant les données risques

Un premier modèle de contraintes est en cours de codage et de test sur ces principes. Il est également prévu que l'utilisateur puisse déroger aux valeurs préconisées.

5 CONCLUSIONS

L'objectif de cette communication était de poser les bases d'un système à base de connaissances pour aider l'ingénierie des risques du processus de mise à disposition de l'offre lors d'une réponse à appel d'offres. Ces travaux entrent dans le cadre du projet ANR OPERA¹.

L'étude des travaux existant a montré que s'il existait des travaux concernant les risques en relations client-fournisseur dans les communautés marketing et gestion de projet, ils sont beaucoup plus rares dans le domaine de la modélisation et de l'exploitation des connaissances.

Nous avons ensuite identifié et proposé au sein d'un premier modèle de connaissances un ensemble d'entités "risque" ainsi que la connaissance nécessaire à l'ingénierie des risques. Puis nous avons analysé comment ces connaissances pouvaient être intégrées et exploitées dans un système d'aide à l'ingénierie des risques.

Les premiers éléments rapportés montrent qu'il est possible, pour les risques conventionnels, de mettre en place un système d'aide à base de connaissances aidant l'acteur en charge de l'ingénierie des risques. Cette assistance permet alors de diminuer le niveau d'expertise requise pour faire l'ingénierie des risques et permet à l'expert confirmé de se concentrer sur les risques non conventionnels (nouveaux risques ou risques critiques par exemple).

REFERENCES

- Alhawaria S., Karadshehb L., Talet A.N., Mansoura E., 2012, Knowledge-Based Risk Management framework for Information Technology project, *International Journal of Information Management* vol 32 p.50 - 65
- Aamodt, A., & Plaza, E. 1994. Case-based reasoning: foundational issues, methodological variations, and system approaches. *AI Communications* Vol 7, issue 1, p.39–52.
- Chandrasekaran B. 1986, Generic Tasks in Knowledge Based Reasoning: High Level Building Blocks for Expert System Design," *IEEE Expert*, Vol. 1, issue 3, p. 23–30,
- Fang C., Marle F. 2012. A simulation-based risk network model for decision support in project risk management, *Decision Support Systems* Vol 52, p. 635–644.
- Felfernig A., Hotz L., Baglay C., Tiihonen J., Knowledge-based configuration From Research to Business Cases. 2014.
- Guillon D., Sylla A., Vareilles E., Aldanondo M., Villeneuve E., Merlo C., Coudert T., Geneste L. 2017, Configuration and response to calls for tenders: an open bid configuration model, *Proc. of 19th International Configuration Workshop* p 46-53
- Hallikas J, Puumalainen K., Vesterinen T., Virolainen V.M. 2005. Risk-based classification of supplier relationships. *Journal of Purchasing and Supply Management* Vol 11, Issues 2–3, p. 72-82
- ISO 31000, 2009. International Standards for Business, Risk Management – Principles and Guidelines.
- Lee A.H.I. 2009. A fuzzy supplier selection model with the consideration of benefits, opportunities, costs and risks *Expert Systems with Applications*. Vol 36, Issue 2, Part 2, p. 2879-2893
- Marmier F., Gourc D., Laarz F. 2013, A risk oriented model to assess strategic decisions in new product development projects, *Decision Support Systems* Vol 56 p. 74–82
- Montanari U. 1974, "Network of Constraints: Fundamental Properties and Applications to Picture Processing," *Inf. Sci.*, vol. 7, p. 97–132.
- O'Sullivan B., 2002, Interactive constraint-aided conceptual design, *Artificial Intelligence for Engineering Design, Analysis and Manufacturing*, Vol 16, p. 303–328.
- PMBok 2009 A Guide to the Project Management Body of Knowledge, 4th edition Project Management Institute.
- Rivest L., Desrochers A., Brie A. 2010, Adaptive generic product structure modelling for design reuse in engineer-to-order products, *Computer in Industry*, Vol. 61, p. 53–65.
- Ryals L.J., Knox S. 2005. Measuring risk-adjusted customer lifetime value and its impact on relationship marketing strategies and shareholder value, *European Journal of Marketing*, Vol. 39 Issue 5/6, p.456-472
- Sylla A, Vareilles E., Aladanondo M., Coudert T., Geneste L., Kirytopoulos K. 2017a. Customer/Supplier Relationship: reducing Uncertainties in Commercial Offers thanks to Readiness, Risk and Confidence Considerations. *Advances on Mechanics, Design Engineering and Manufacturing. Lecture Notes in Mechanical Engineering* p. 1115-1122.
- Sylla A., Vareilles E., Coudert T., Kirytopoulos K., Aldanondo M., Geneste L. 2017b. Readiness, feasibility and confidence: how to help bidders to better develop and assess their offers. *International Journal of Production Research*, Vol. 55, Issue 23, p. 7204–7222,
- Tah J.H.M., Carr V. 2001. Knowledge-Based Approach to Construction Project Risk Management, *Journal of Computing in Civil Engineering* Vol 15 Issue 3
- Thun J.H., Hoening D. 2011. An empirical analysis of supply chain risk management in the German automotive industry *International Journal of Production Economics*. Vol 131, Issue 1, p 242-249
- Tixier J., Dusserre G., Salvi O., Gaston D. 2002. Review of 62 risk analysis methodologies of industrial plants, *Journal of Loss Prevention in the Process Industries* Vol 15, issue 4, p. 291–303.
- Ward S., Chapman C. 2003. Transforming project risk management into project uncertainty management, *International Journal of Project Management* Vol 21, issue 2, p. 97–105.
- Yannou B., Harmel G., (2005), Use of Constraint Programming for Design, *Advances in Design, Springer-Verlag: London*, Chapter 12, p. 145-155.
- Yildiz A.E., Dikmena I., Birgonul M.T., Ercoskun K., Alten S., 2014, A knowledge-based risk mapping tool for cost estimation of international construction projects, *Automation in Construction* Vol 43, p.144–155
- Yvars, PA. 2008. Using constraint satisfaction for designing mechanical systems. *Int J Interact Des Manuf* vol 2, issue 3, p. 161-167.

ⁱ <https://reseach-gi.mines-albi.fr/display/OPERA>